



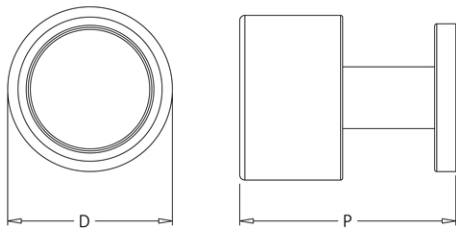
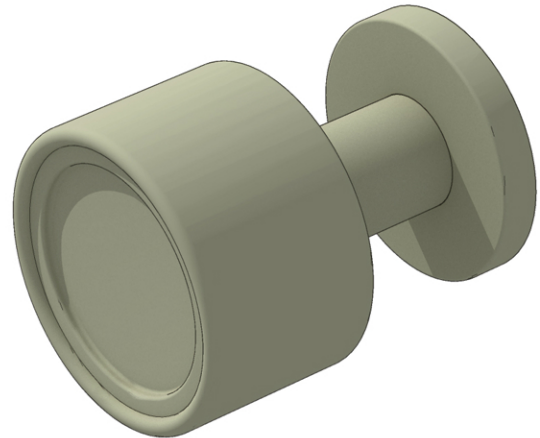
# ATELIER BONOMI

## Pomolo su Rosetta Serie 501 501 Series Knob on Rose

### Dimensioni Dimensions

	D	P
XS	45	55
S	50	60
M	55	65
L	60	70
XL	65	75

Dimensioni in millimetri  
Dimensions given in millimeters



Fornito con ferro quadro 8x110mm e viti legno. Pomolo fisso fornito con ferro quadro dummy  
Disponibile in tutte le finiture standard.

Dimensioni e finiture su misura disponibili su richiesta.

Regularly furnished with 8x110mm lever spindle and wood screws. Fixed knob furnished with dummy spindle.  
Additional sizes available by special order. Available in standard and custom finishes.