



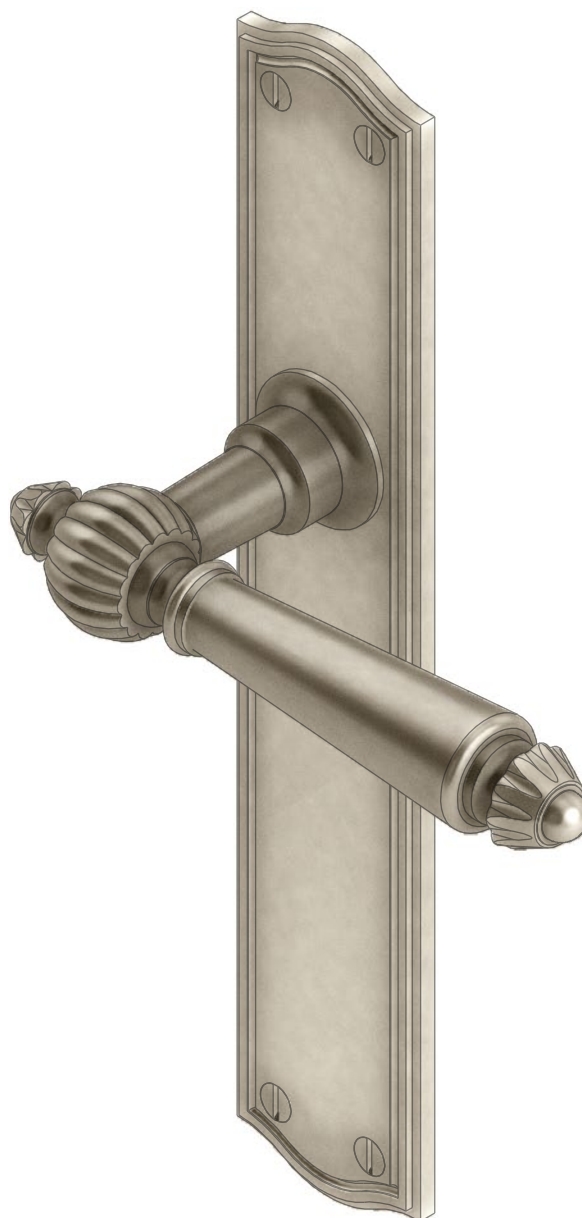
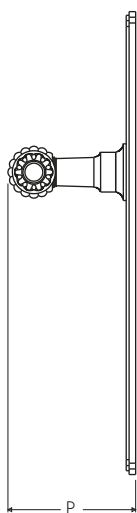
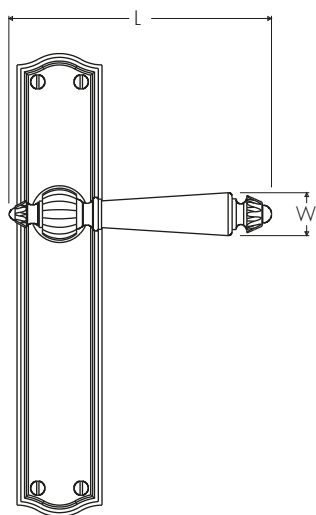
# ATELIER BONOMI

## Maniglia su Placca Serie Nouveau Nouveau Series Lever Handle on Escutcheon Plate

Dimensioni  
Dimensions

L	P	W
140	68	23

Dimensioni in millimetri  
Dimensions given in millimeters



Fornita con ferro quadro 8x110mm e viti legno in finitura coordinata.  
Disponibile in tutte le finiture standard.

Dimensioni e finiture su misura disponibili su richiesta.  
Regularly furnished with 8x110mm lever spindle and wood screws in matching finish.  
Additional sizes available by special order. Available in standard and custom finishes.