



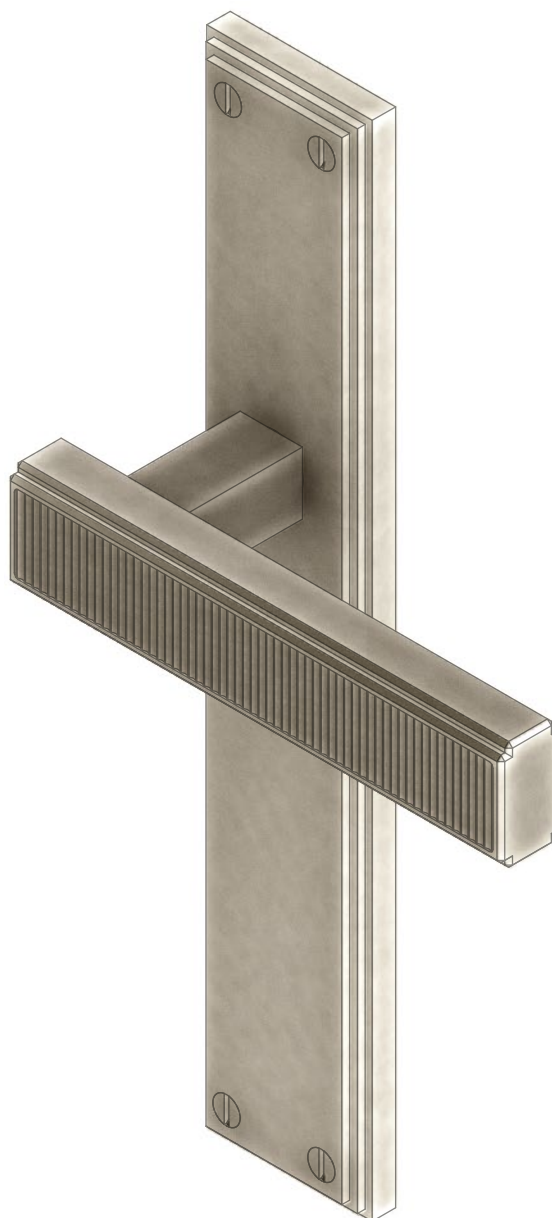
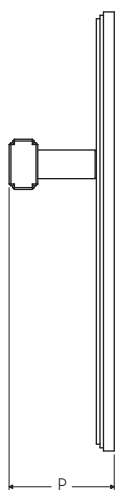
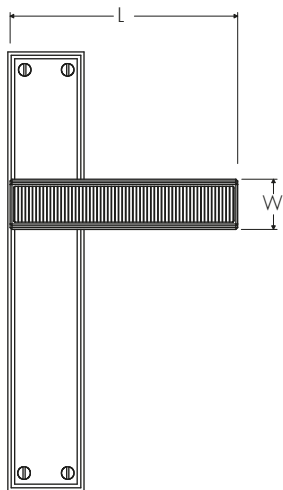
ATELIER BONOMI

Maniglia su Placca Serie Helios 01 Helios Series 01 Lever Handle on Escutcheon Plate

Dimensioni Dimensions

	L	P	W
S	100	59	28
M	115	59	28
L	130	59	28

Dimensioni in millimetri
Dimensions given in millimeters



Fornita con ferro quadro 8x110mm e viti legno in finitura coordinata.
Disponibile in tutte le finiture standard.

Dimensioni e finiture su misura disponibili su richiesta.

Regularly furnished with 8x110mm lever spindle and wood screws in matching finish.
Additional sizes available by special order. Available in standard and custom finishes.