



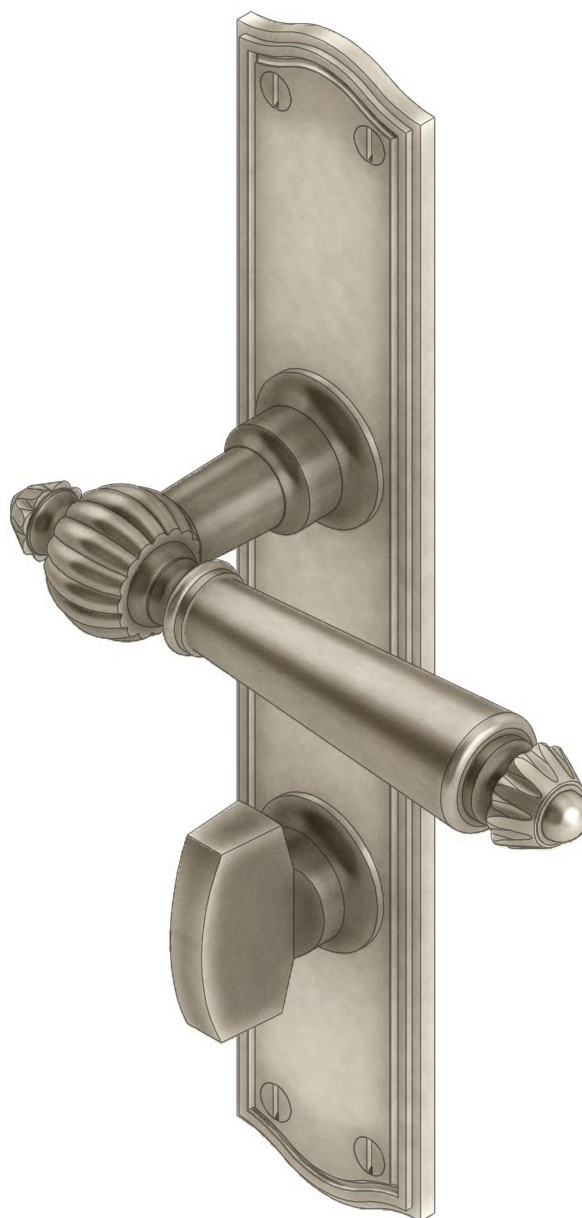
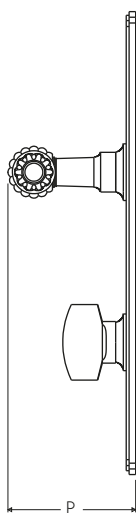
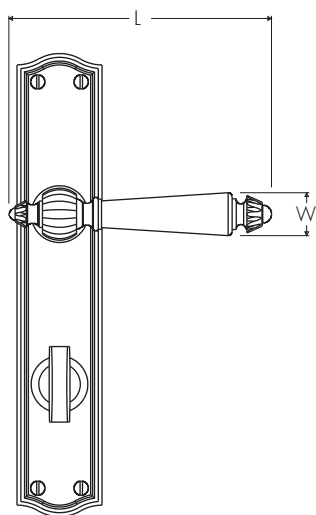
ATELIER BONOMI

Maniglia su Placca con Nottolino Serie Nouveau Nouveau Series Lever Handle on Escutcheon Plate with Thumb Turn

Dimensioni
Dimensions

L	P	W
140	68	23

Dimensioni in millimetri
Dimensions given in millimeters



Set placca fornito con ferro quadro 8x110mm,
viti legno in finitura coordinata e ferro quadro segretino 5x95mm con adattatori 6/7/8mm.
Disponibile in tutte le finiture standard. Dimensioni e finiture su misura disponibili su richiesta.

Escutcheon set regularly furnished with 8x110mm lever spindle, wood screws in matching finish
and 5x95mm thumb turn spindle with 6/7/8mm spindle adaptor. Additional sizes available by special order.
Available in standard and custom finishes.