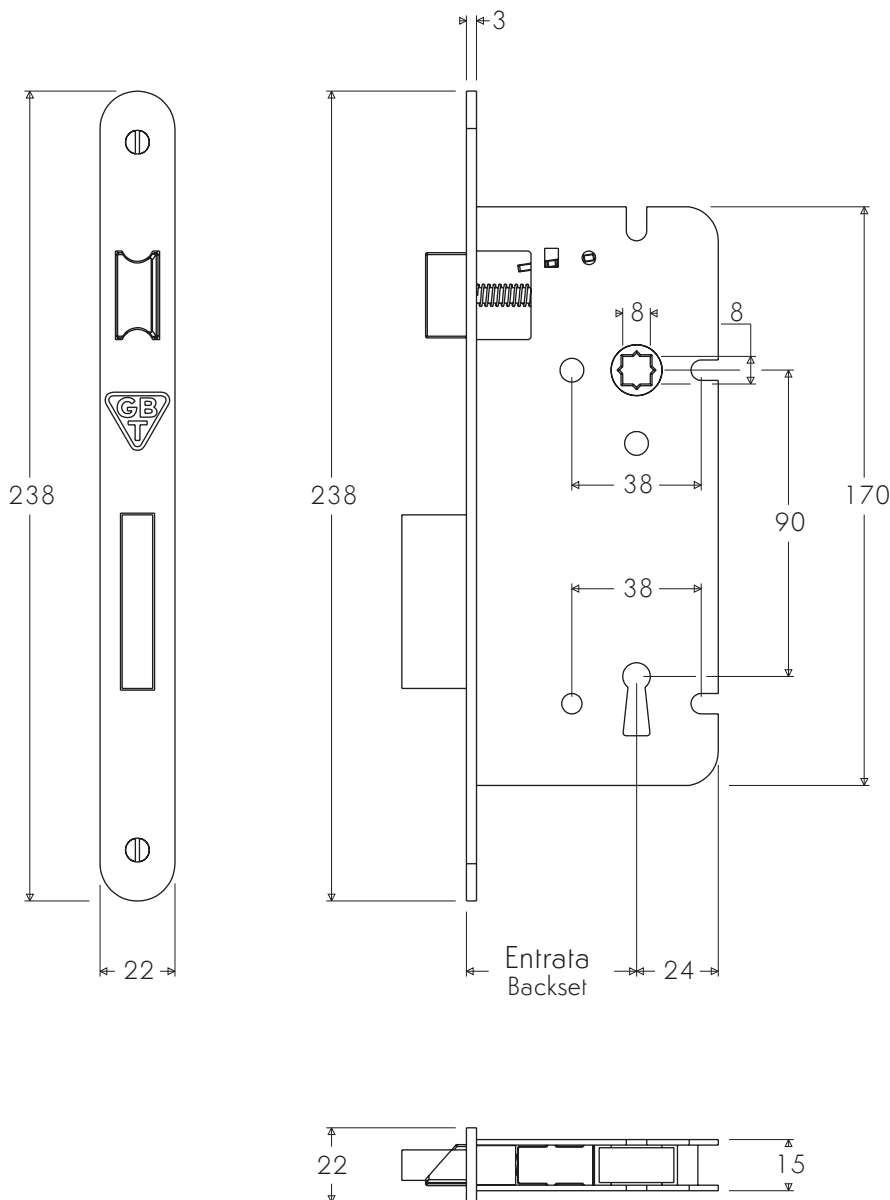




# ATELIER BONOMI

A

## Serratura Patent – Bordo Tondo Patent Mortise Lock – Round Edge



Misure entrata 40, 45, 50, 60mm.  
Scrocco reversibile. Fornita con chiave a cifratura unica, contropiastra e scatola copri fresata.  
Disponibile in tutte le finiture standard. Finiture su misura disponibili su richiesta.

40, 45, 50, 60mm backsets.

Reversible latchbolt. Furnished with one code key, striking plate and dust box.

Available in standard and custom finishes.

Porta a Battente  
Swinging Door

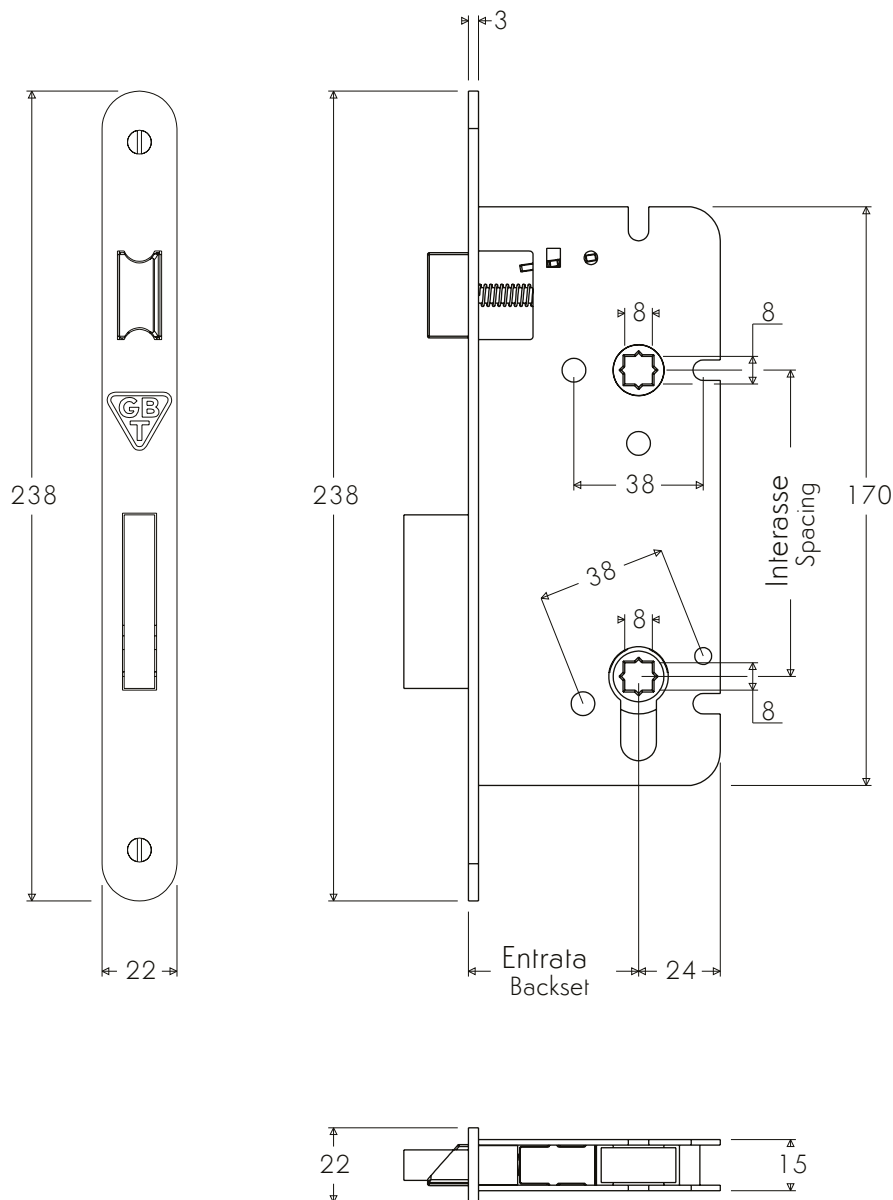




# ATELIER BONOMI

C

## Serratura WC – Bordo Tondo WC Mortise Lock – Round Edge



Misure entrata 40, 45, 50, 60, 70mm. Misure interasse 72, 85, 90mm.  
Scrocco reversibile e azionabile da segretino. Fornita con contropiastra e scatola copri fresata.  
Disponibile in tutte le finiture standard. Finiture su misura disponibili su richiesta.

40, 45, 50, 60, 70mm backsets and 72, 85, 90mm spacings.  
Reversible latchbolts retracted by thumb turn. Furnished with striking plate and dust box.  
Available in standard and custom finishes.

Porta a Battente  
Swinging Door





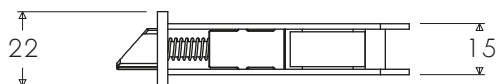
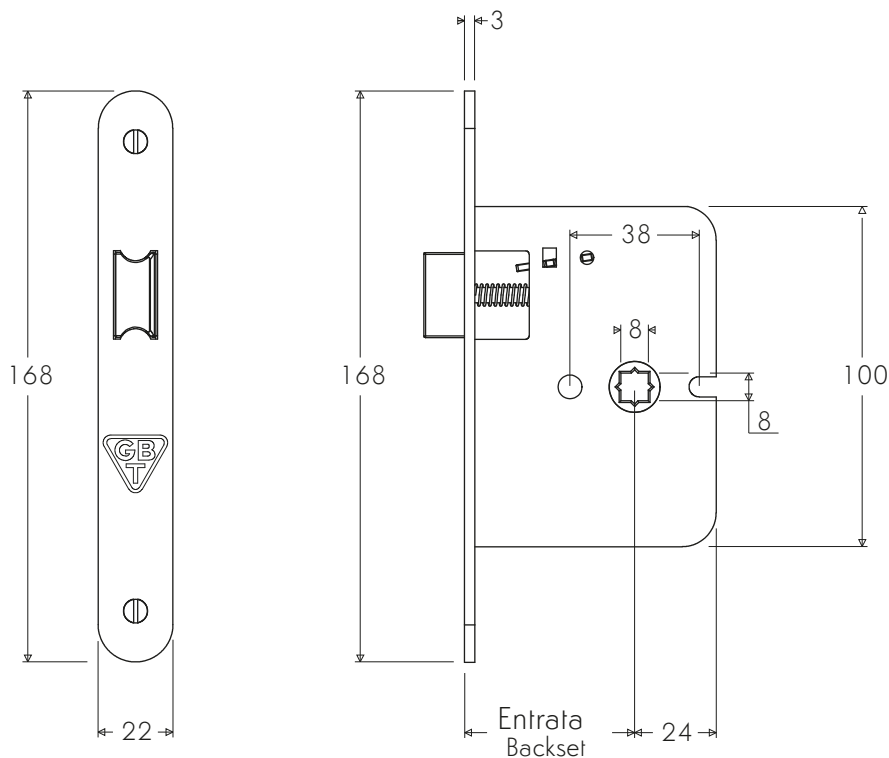




ATELIER BONOMI

G

Serratura Solo Scrocco – Bordo Tondo  
Mortise Lock Latch Only – Round Edge



Misure entrata 40, 45, 50, 60, 70mm.  
Scrocco reversibile. Fornita con contropiastra e scatola copri fresata.  
Disponibile in tutte le finiture standard. Finiture su misura disponibili su richiesta.  
40, 45, 50, 60, 70mm backsets.  
Reversible latchbolt. Furnished with striking plate and dust box.  
Available in standard and custom finishes.

Porta a Battente  
Swinging Door

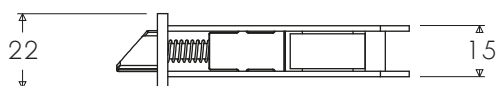
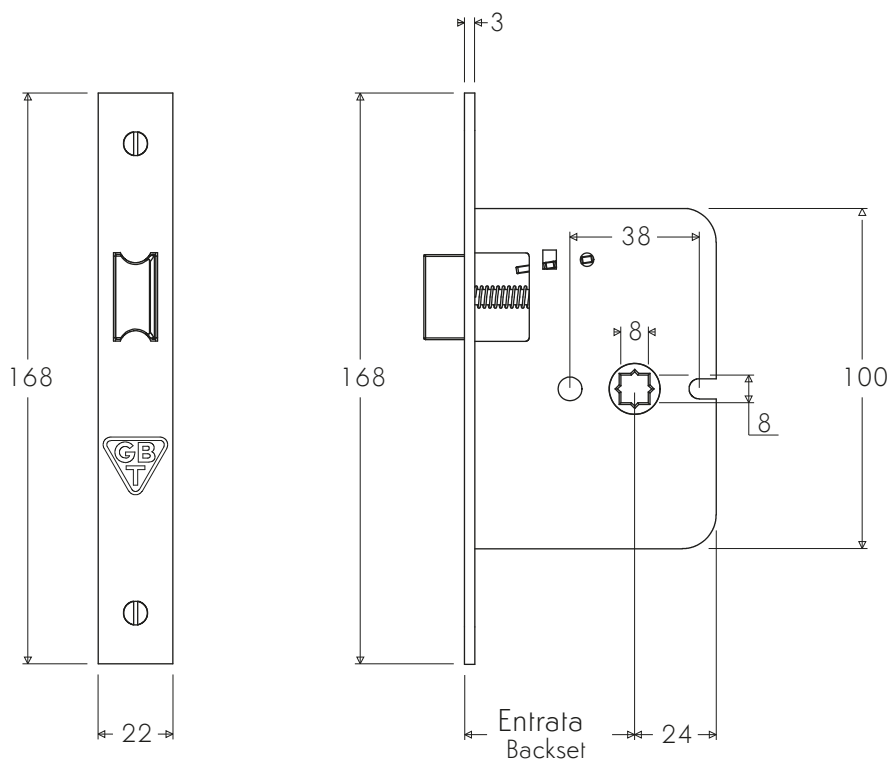
[www.atelier-bonomi.com](http://www.atelier-bonomi.com)



# ATELIER BONOMI

H

Serratura Solo Scrocco – Bordo Quadro  
Mortise Lock Latch Only – Square Edge



Misure entrata 40, 45, 50, 60, 70mm.  
Scrocco reversibile. Fornita con contropiastra e scatola copri fresata.  
Disponibile in tutte le finiture standard. Finiture su misura disponibili su richiesta.  
40, 45, 50, 60, 70mm backsets.  
Reversible latchbolt. Furnished with striking plate and dust box.  
Available in standard and custom finishes.

Porta a Battente  
Swinging Door

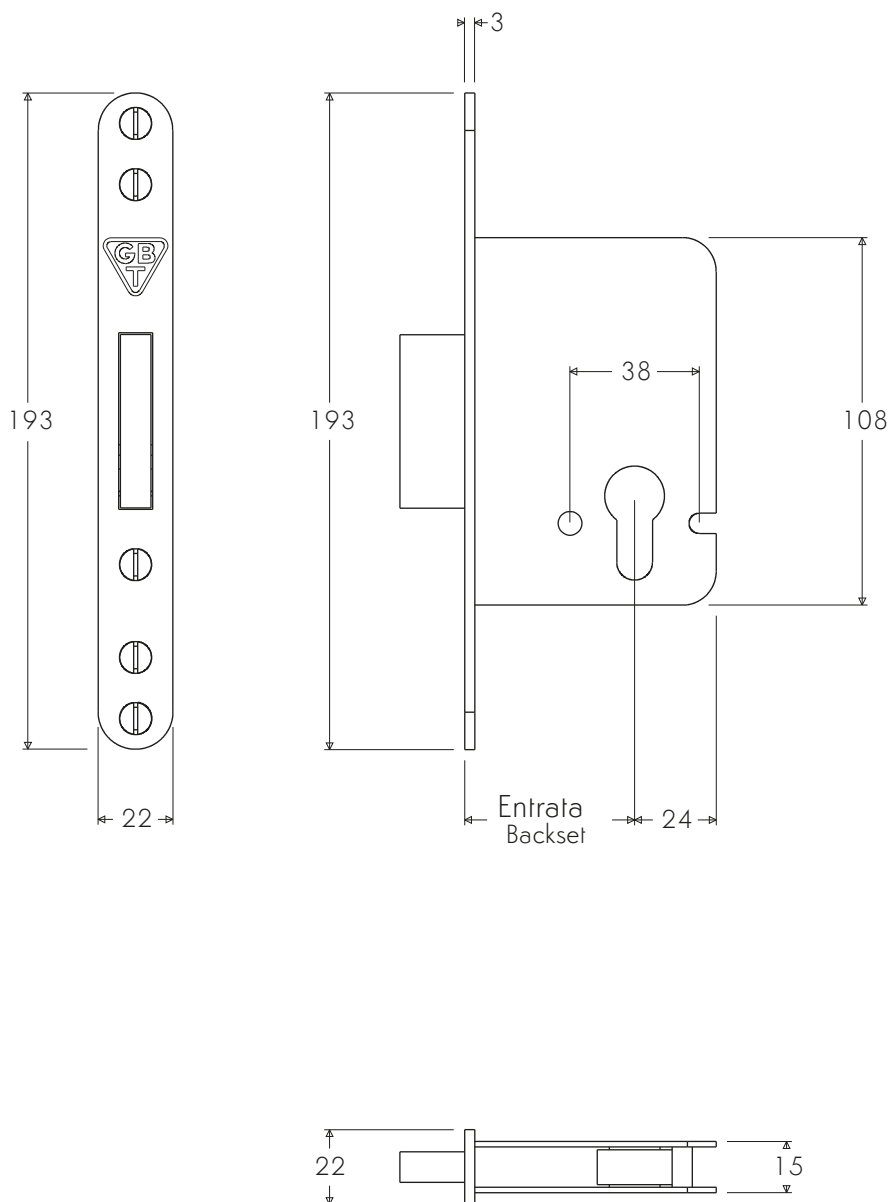




# ATELIER BONOMI

|

## Serratura PZ Solo Catenaccio – Bordo PZ Mortise Lock Bolt Only – Round Edge



Misure entrata 40, 45, 50, 60, 70mm.  
Azionamento a cilindro. Fornita con contropiastra e scatola copri fresata.  
Disponibile in tutte le finiture standard. Finiture su misura disponibili su richiesta.  
40, 45, 50, 60, 70mm backsets.  
Bolt retracted by cylinder movement. Furnished with striking plate and dust box.  
Available in standard and custom finishes.

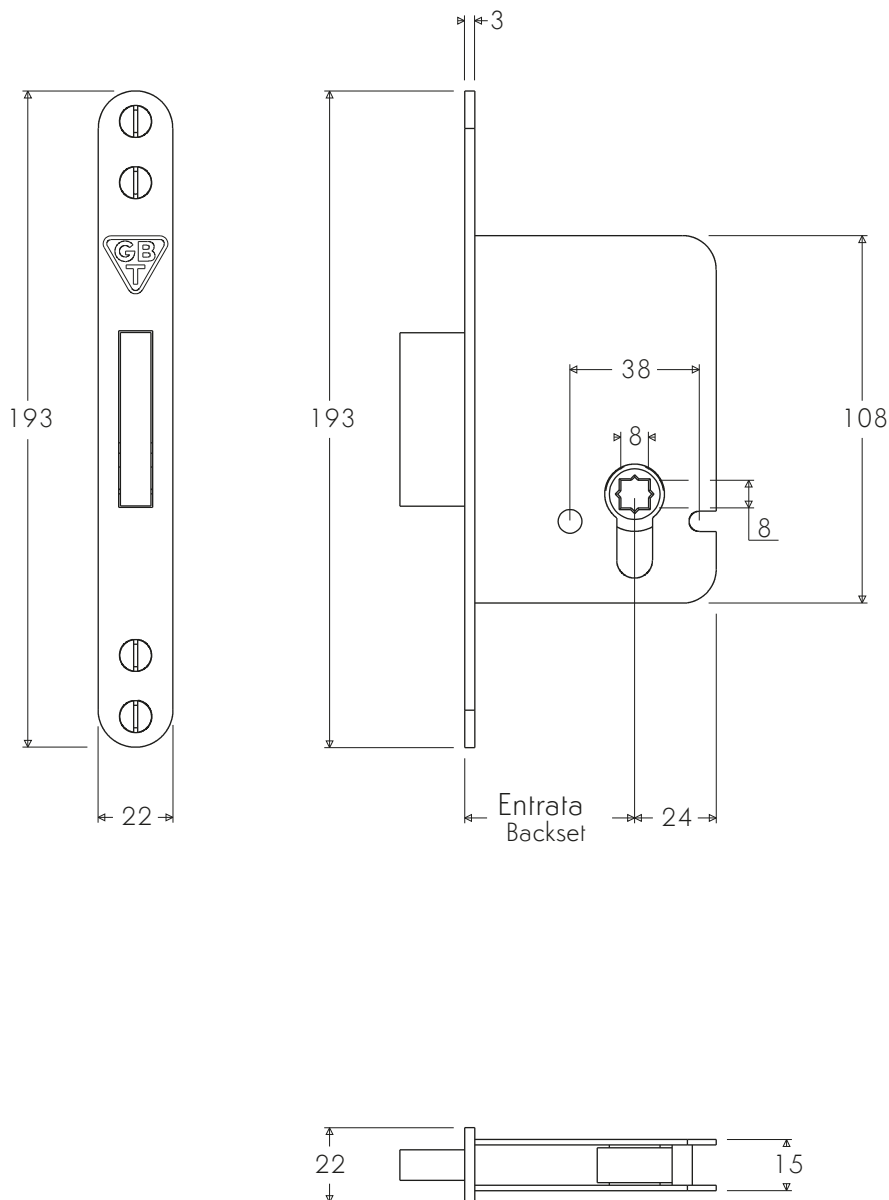
Porta a Battente  
Swinging Door



# ATELIER BONOMI

J

## Serratura Solo Catenaccio – Bordo Tondo Mortise Lock Bolt Only – Round Edge



Misure entrata 40, 45, 50, 60, 70mm.  
Azionamento da segretino. Fornita con contropiastra e scatola copri fresata.  
Disponibile in tutte le finiture standard. Finiture su misura disponibili su richiesta.  
40, 45, 50, 60, 70mm backsets.  
Bolt retracted by thumb turn. Furnished with striking plate and dust box.  
Available in standard and custom finishes.

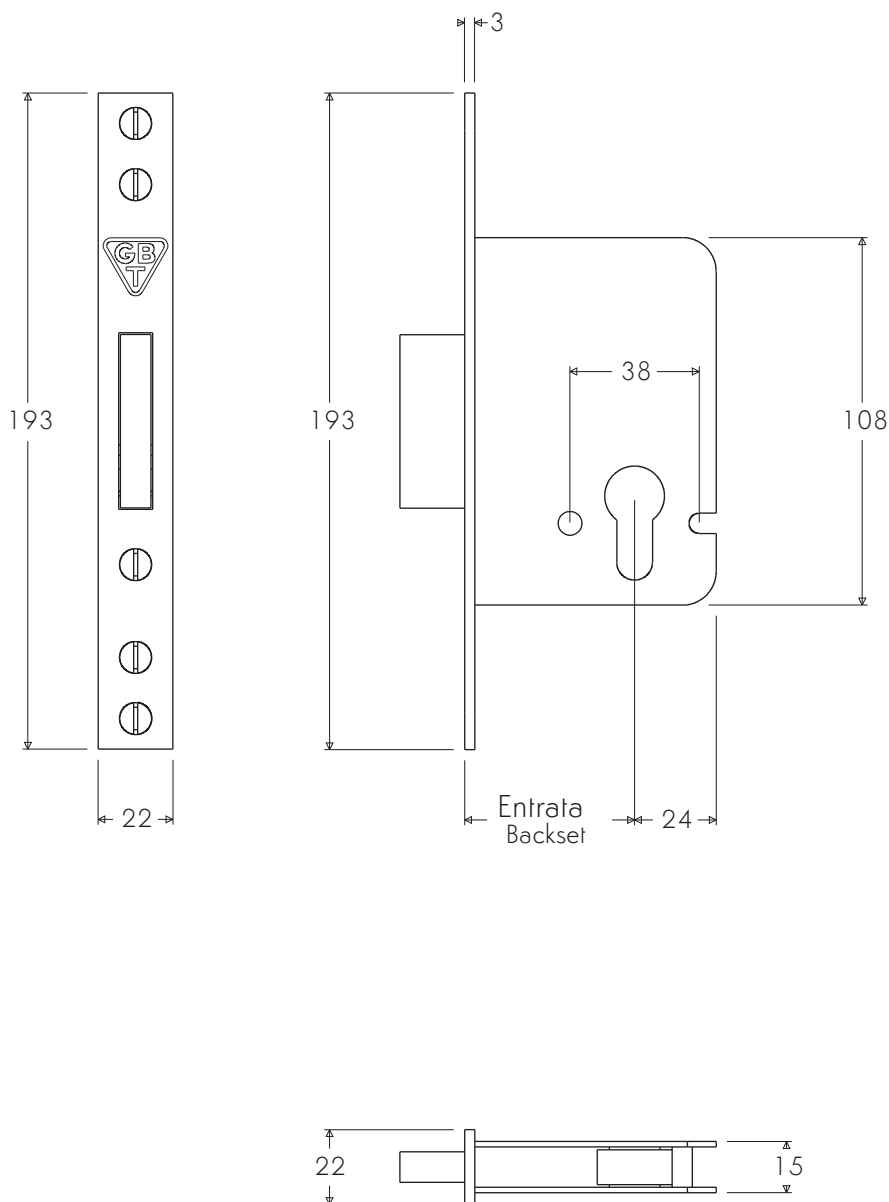
Porta a Battente  
Swinging Door



# ATELIER BONOMI

# K

Serratura PZ Solo Catenaccio – Bordo Quadro  
PZ Mortise Lock Bolt Only – Square Edge



Misure entrata 40, 45, 50, 60, 70mm.  
Azionamento a cilindro. Fornita con contropiastra e scatola copri fresata.  
Disponibile in tutte le finiture standard. Finiture su misura disponibili su richiesta.  
40, 45, 50, 60, 70mm backsets.  
Bolt retracted by cylinder movement. Furnished with striking plate and dust box.  
Available in standard and custom finishes.

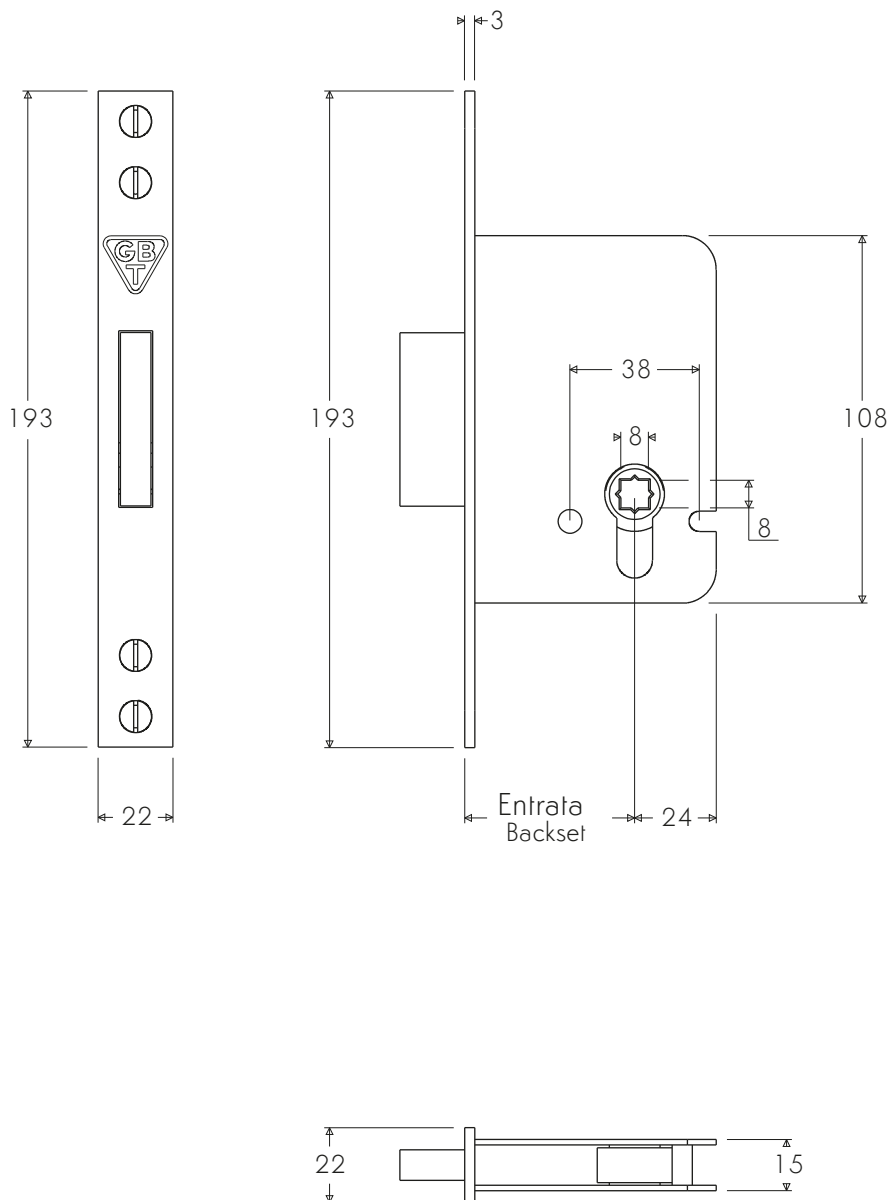
Porta a Battente  
Swinging Door



# ATELIER BONOMI

L

## Serratura Solo Catenaccio – Bordo Quadro Mortise Lock Bolt Only – Square Edge



Misure entrata 40, 45, 50, 60, 70mm.  
Azionamento da segretino. Fornita con contropiastra e scatola copri fresata.  
Disponibile in tutte le finiture standard. Finiture su misura disponibili su richiesta.  
40, 45, 50, 60, 70mm backsets.  
Bolt retracted by thumb turn. Furnished with striking plate and dust box.  
Available in standard and custom finishes.

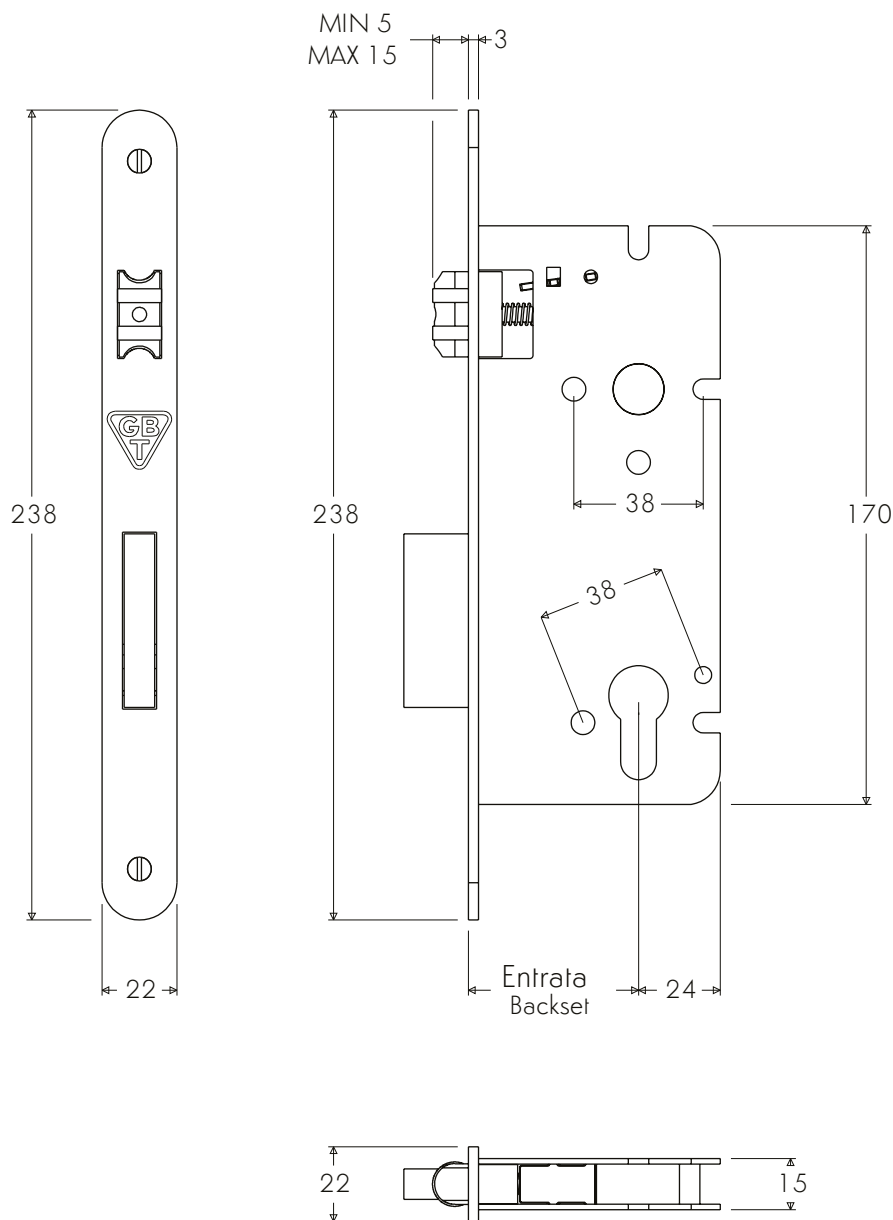
Porta a Battente  
Swinging Door



# ATELIER BONOMI

M

Serratura PZ con Rullo Registrabile – Bordo Tondo  
PZ Mortise Lock with Adjustable Roller – Round Edge



Misure entrata 40, 45, 50, 60, 70mm.  
Azionamento a cilindro. Fornita con contropiastra e scatola copri fresata.  
Disponibile in tutte le finiture standard. Finiture su misura disponibili su richiesta.  
40, 45, 50, 60, 70mm backsets.  
Bolt retracted by cylinder movement. Furnished with striking plate and dust box.  
Available in standard and custom finishes.

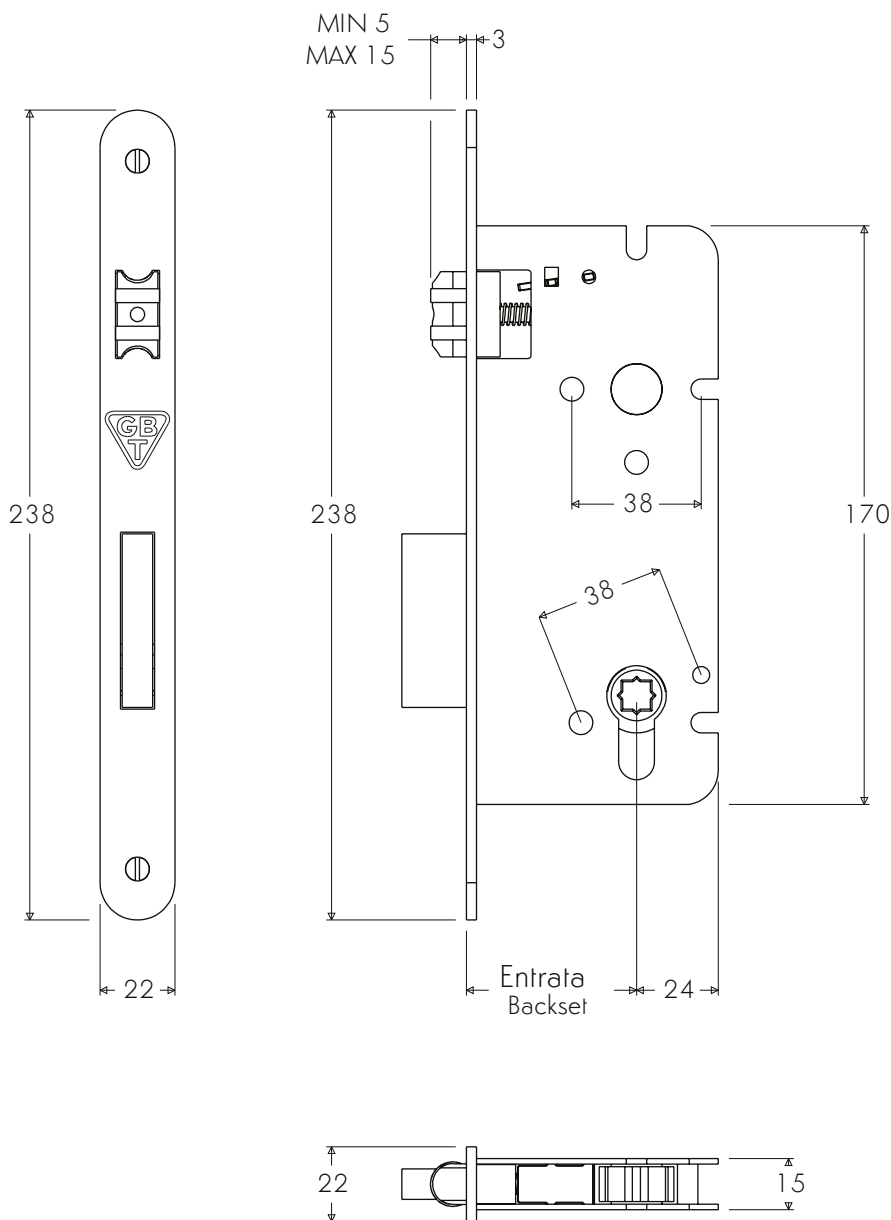
Porta a Battente  
Swinging Door



# ATELIER BONOMI

N

## Serratura WC con Rullo Registrabile – Bordo Tondo WC Mortise Lock with Adjustable Roller – Round Edge



Misure entrata 40, 45, 50, 60, 70mm.  
Azionamento da segretino. Fornita con contropiastra e scatola copri fresata.  
Disponibile in tutte le finiture standard. Finiture su misura disponibili su richiesta.  
40, 45, 50, 60, 70mm backsets.  
Bolt retracted by thumb turn. Furnished with striking plate and dust box.  
Available in standard and custom finishes.

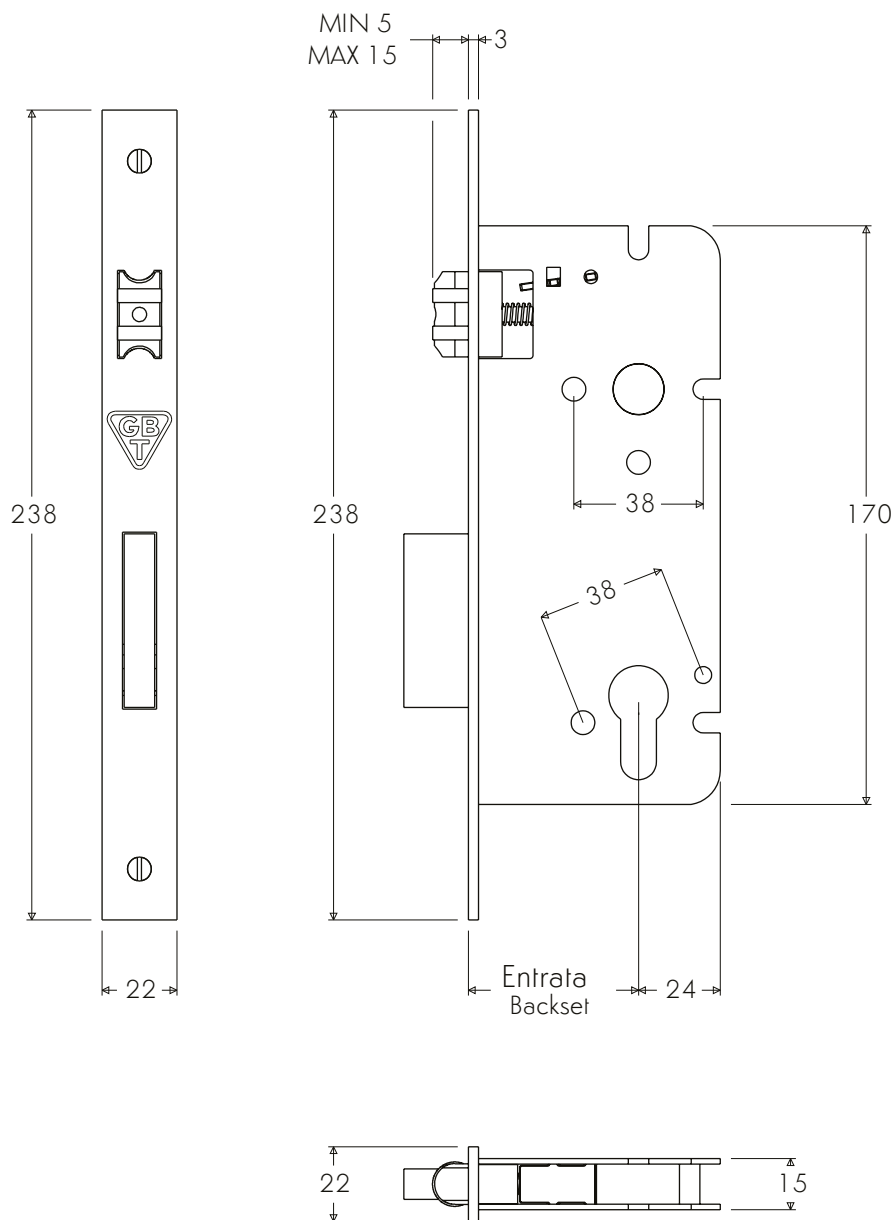
Porta a Battente  
Swinging Door



# ATELIER BONOMI



Serratura PZ con Rullo Registrabile – Bordo Quadro  
PZ Mortise Lock with Adjustable Roller – Square Edge



Misure entrata 40, 45, 50, 60, 70mm.  
Azionamento a cilindro. Fornita con contropiastra e scatola copri fresata.  
Disponibile in tutte le finiture standard. Finiture su misura disponibili su richiesta.  
40, 45, 50, 60, 70mm backsets.  
Bolt retracted by cylinder movement. Furnished with striking plate and dust box.  
Available in standard and custom finishes.

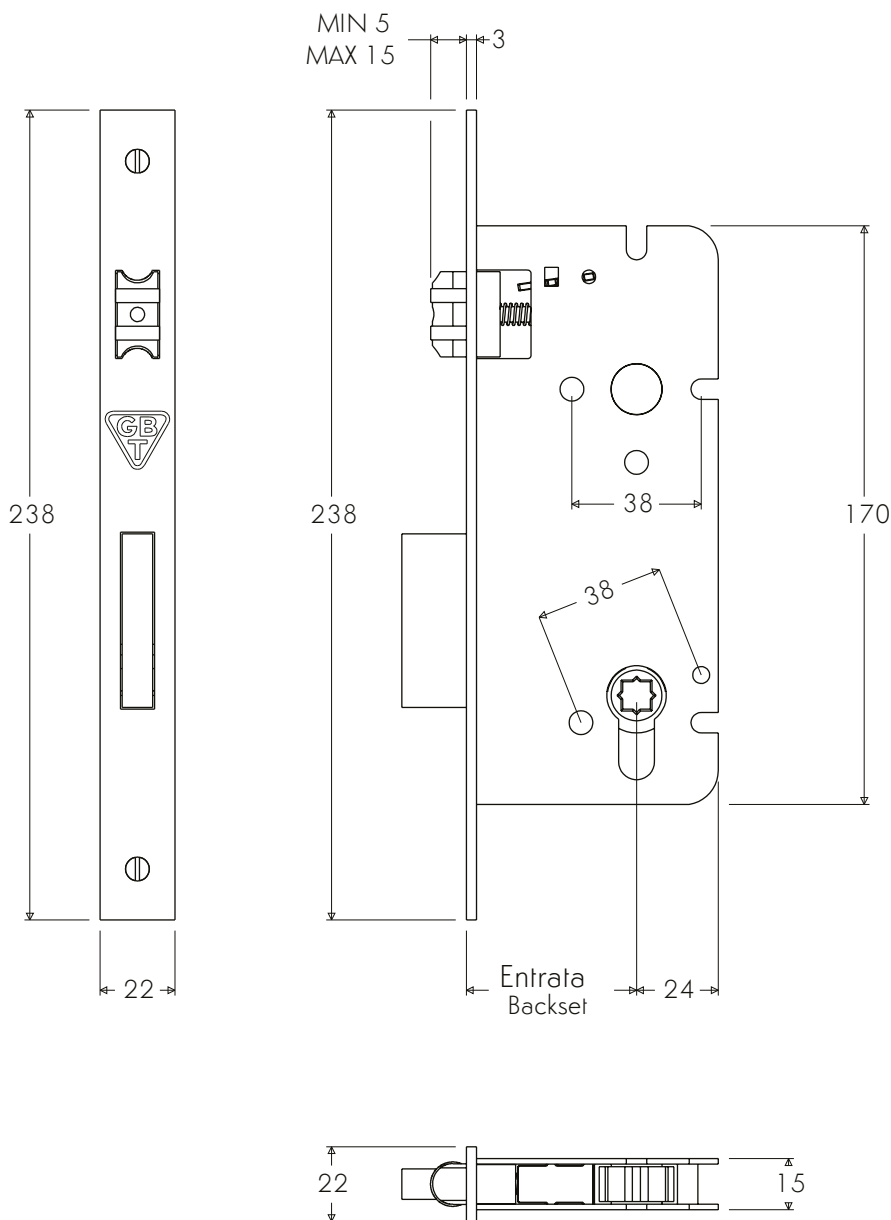
Porta a Battente  
Swinging Door



# ATELIER BONOMI

P

## Serratura WC con Rullo Registrabile – Bordo Quadro WC Mortise Lock with Adjustable Roller – Square Edge



Misure entrata 40, 45, 50, 60, 70mm.  
Azionamento da segretino. Fornita con contropiastra e scatola copri fresata.  
Disponibile in tutte le finiture standard. Finiture su misura disponibili su richiesta.  
40, 45, 50, 60, 70mm backsets.  
Bolt retracted by thumb turn. Furnished with striking plate and dust box.  
Available in standard and custom finishes.

Porta a Battente  
Swinging Door

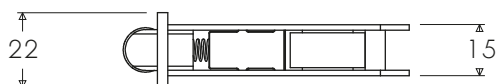
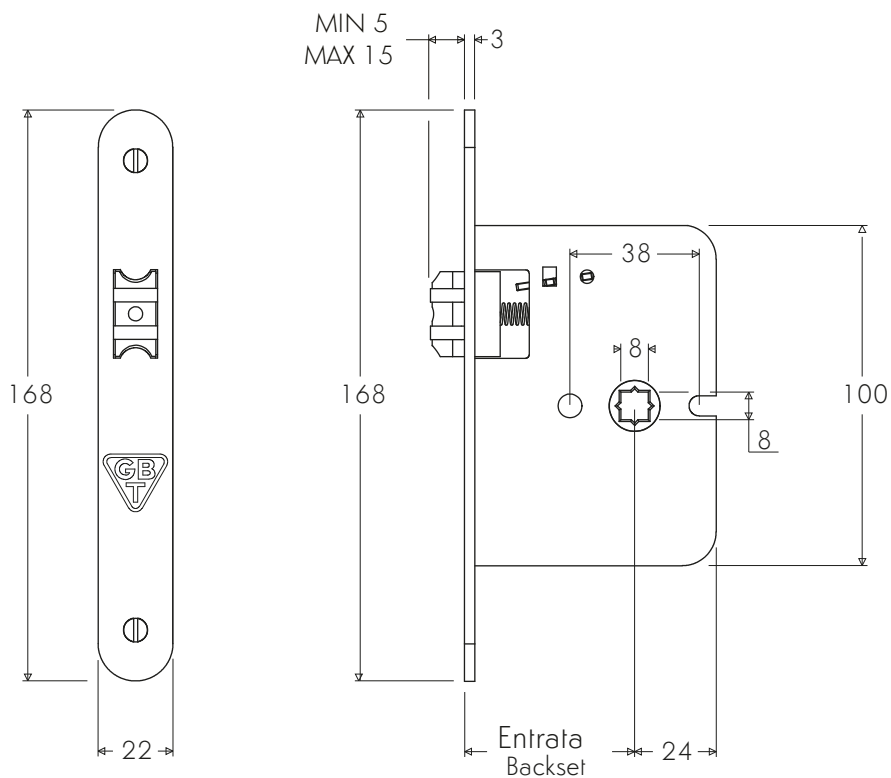




# ATELIER BONOMI

Q

Serratura Solo Rullo Registrabile – Bordo Tondo  
Mortise Lock with Adjustable Roller Only – Round Edge



Misure entrata 40, 45, 50, 60, 70mm.  
Fornita con contropiastra e scatola copri fresata.  
Disponibile in tutte le finiture standard. Finiture su misura disponibili su richiesta.  
40, 45, 50, 60, 70mm backsets.  
Furnished with striking plate and dust box.  
Available in standard and custom finishes.

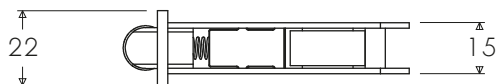
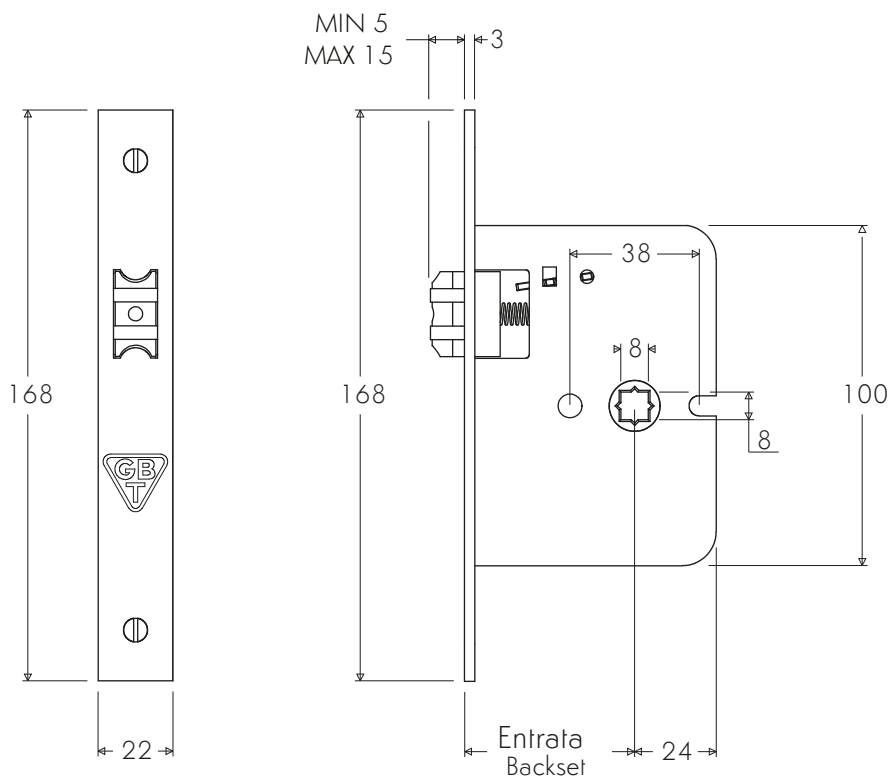
Porta a Battente  
Swinging Door



# ATELIER BONOMI

R

Serratura Solo Rullo Registrabile – Bordo Quadro  
Mortise Lock with Adjustable Roller Only – Square Edge



Misure entrata 40, 45, 50, 60, 70mm.  
Fornita con contropiastra e scatola copri fresata.  
Disponibile in tutte le finiture standard. Finiture su misura disponibili su richiesta.  
40, 45, 50, 60, 70mm backsets.  
Furnished with striking plate and dust box.  
Available in standard and custom finishes.

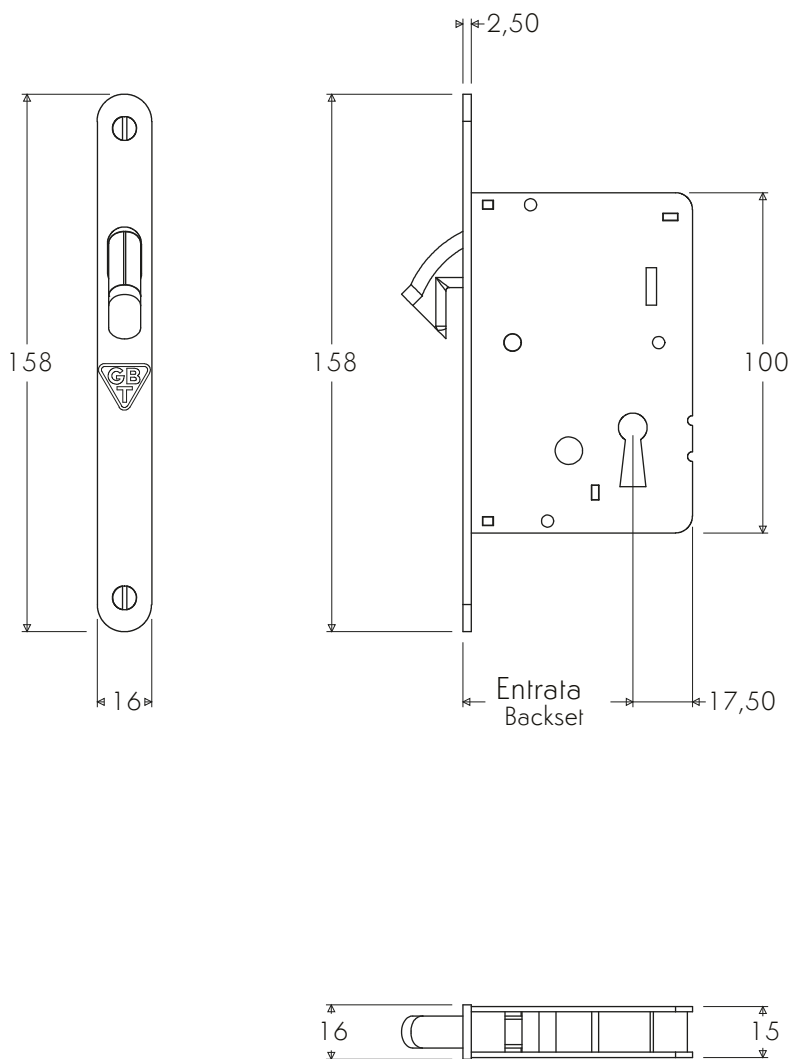
Porta a Battente  
Swinging Door



# ATELIER BONOMI

S

Serratura Patent – Bordo Tondo  
Patent Mortise Lock – Round Edge



Misura entrata 50mm.  
Fornita con chiave a cifratura unica, contropiastra e scatola copri fresata.  
Disponibile in tutte le finiture standard. Finiture su misura disponibili su richiesta.  
50mm backset.

Furnished with one code key, striking plate and dust box.  
Available in standard and custom finishes.

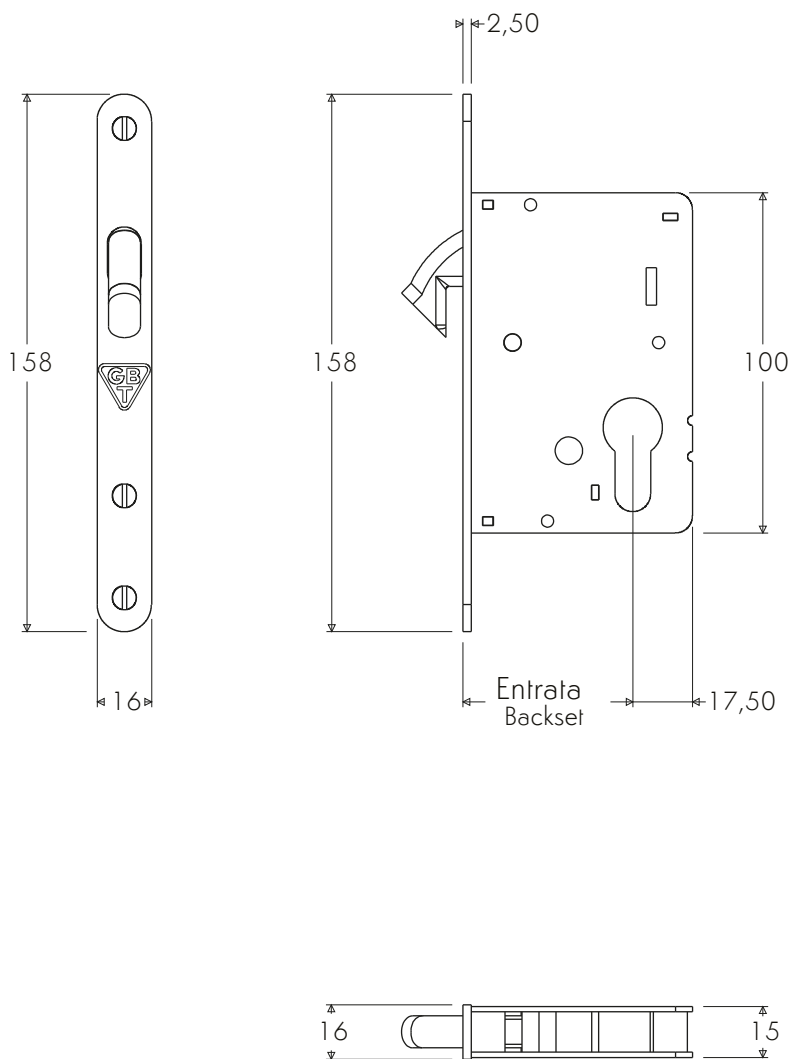
Porta Scorrevole  
Sliding Door



# ATELIER BONOMI

T

Serratura PZ – Bordo Tondo  
PZ Mortise Lock – Round Edge



Misure entrata 20, 30, 40, 50mm.  
Azionamento a cilindro. Fornita con contropiastra e scatola copri fresata.  
Disponibile in tutte le finiture standard. Finiture su misura disponibili su richiesta.  
20, 30, 40, 50mm backsets.  
Bolt retracted by cylinder movement. Furnished with striking plate and dust box.  
Available in standard and custom finishes.

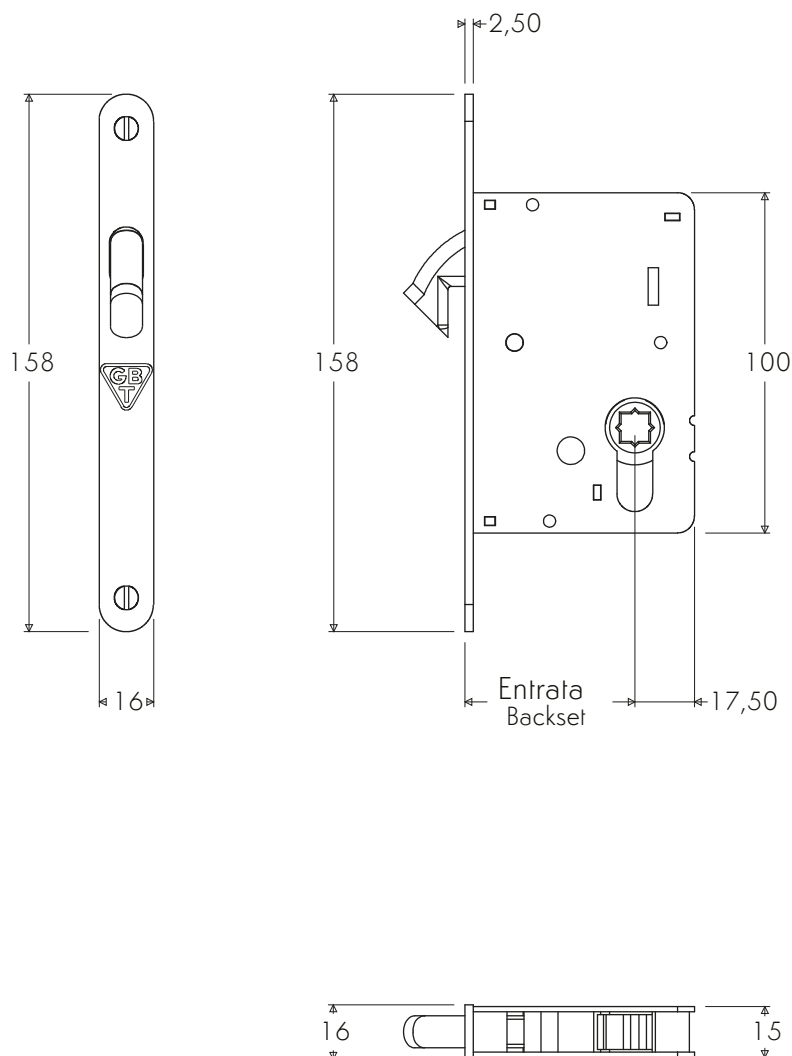
Porta Scorrevole  
Sliding Door



# ATELIER BONOMI

U

Serratura WC – Bordo Tondo  
WC Mortise Lock – Round Edge



Misure entrata 20, 30, 40, 50mm.  
Azionamento da segretino. Fornita con contropiastra e scatola copri fresata.  
Disponibile in tutte le finiture standard. Finiture su misura disponibili su richiesta.  
20, 30, 40, 50mm backsets.  
Bolt retracted by thumb turn. Furnished with striking plate and dust box.  
Available in standard and custom finishes.

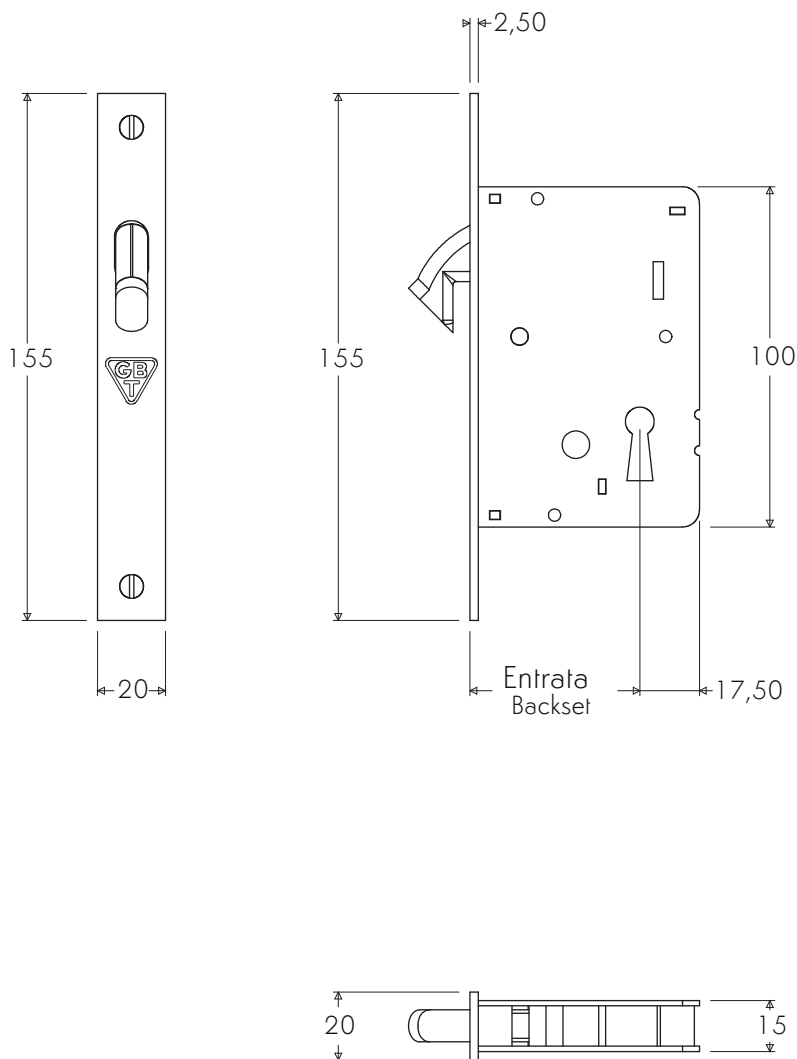
Porta Scorrevole  
Sliding Door



# ATELIER BONOMI

V

Serratura Patent – Bordo Quadro  
Patent Mortise Lock – Square Edge



Misura entrata 50mm.  
Fornita con chiave a cifratura unica, contropiastra e scatola copri fresata.  
Disponibile in tutte le finiture standard. Finiture su misura disponibili su richiesta.  
50mm backset.

Furnished with one code key, striking plate and dust box.  
Available in standard and custom finishes.

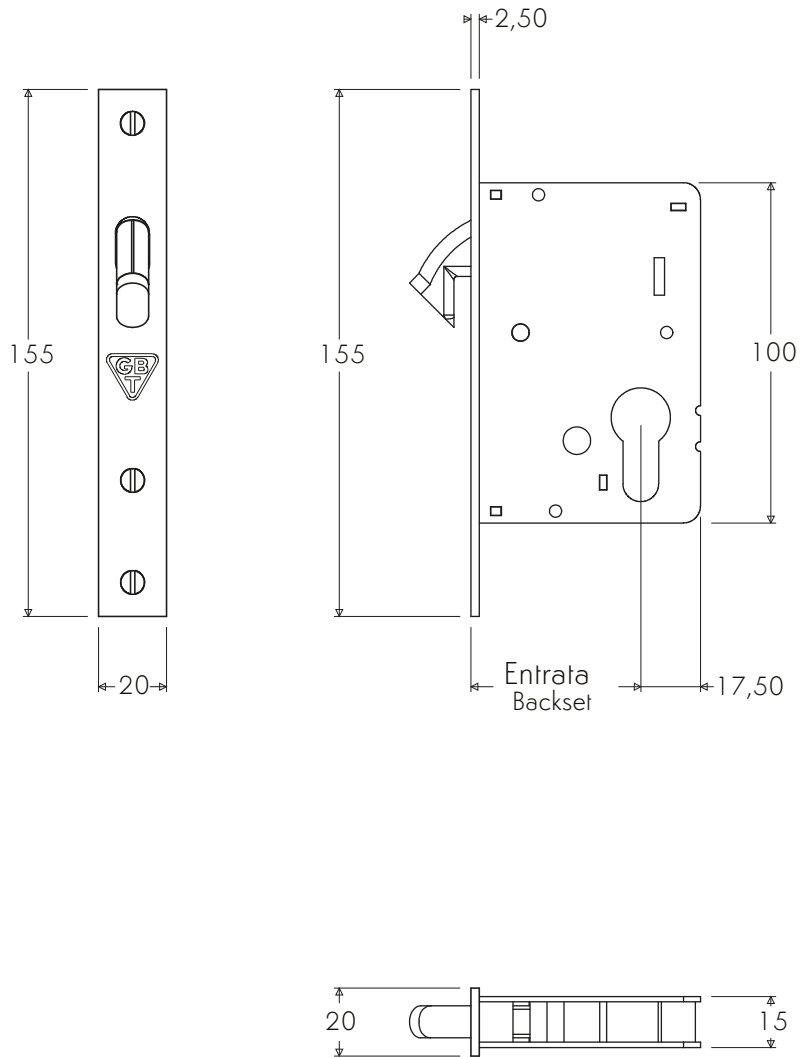
Porta Scorrevole  
Sliding Door



# ATELIER BONOMI

W

Serratura PZ – Bordo Quadro  
PZ Mortise Lock – Square Edge



Misure entrata 20, 30, 40, 50mm.  
Azionamento a cilindro. Fornita con contropiastra e scatola copri fresata.  
Disponibile in tutte le finiture standard. Finiture su misura disponibili su richiesta.  
20, 30, 40, 50mm backsets.

Bolt retracted by cylinder movement. Furnished with striking plate and dust box.  
Available in standard and custom finishes.

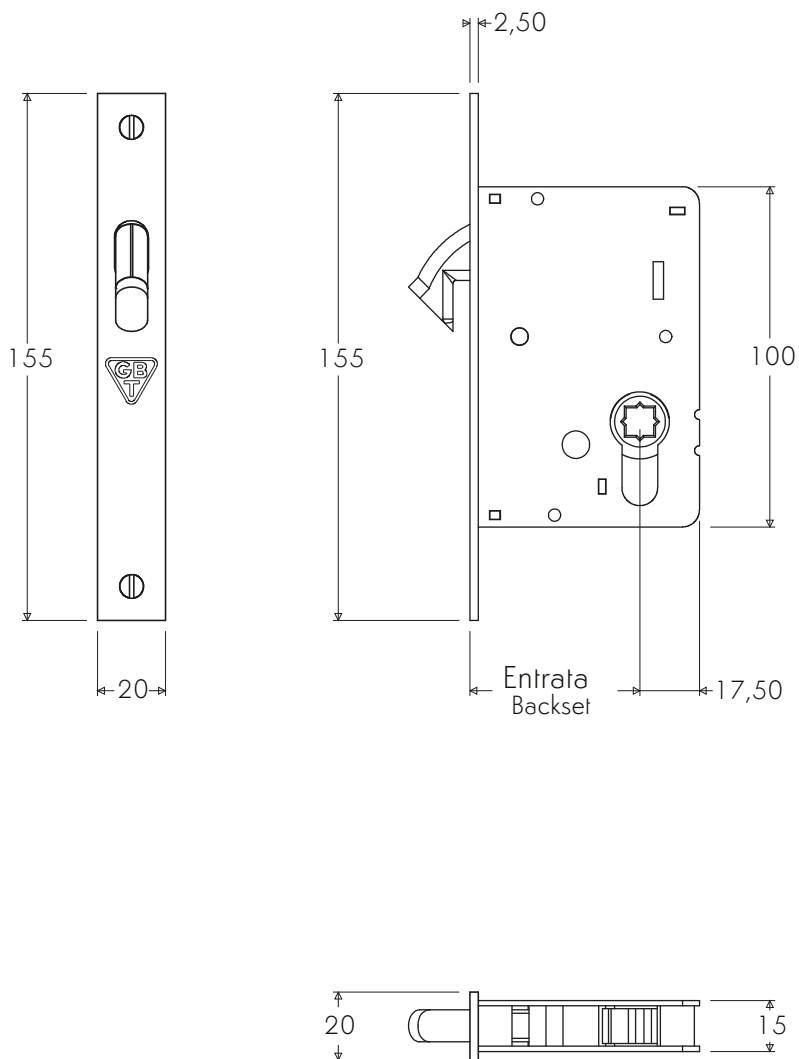
Porta Scorrevole  
Sliding Door



# ATELIER BONOMI

X

Serratura WC – Bordo Quadro  
WC Mortise Lock – Square Edge



Misure entrata 20, 30, 40, 50mm.  
Azionamento da segretino. Fornita con contropiastra e scatola copri fresata.  
Disponibile in tutte le finiture standard. Finiture su misura disponibili su richiesta.  
20, 30, 40, 50mm backsets.  
Bolt retracted by thumb turn. Furnished with striking plate and dust box.  
Available in standard and custom finishes.

Porta Scorrevole  
Sliding Door

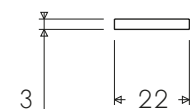
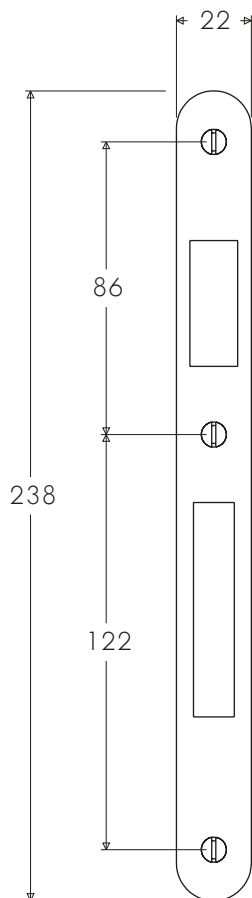




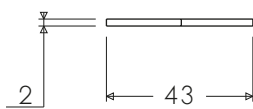
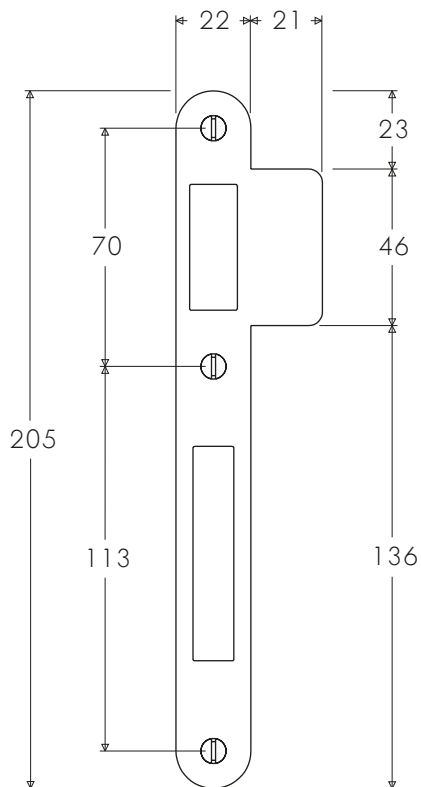
# ATELIER BONOMI

Contropiastre per Serrature - Bordo Tondo  
Mortise Lock Striking Plates - Round Edge

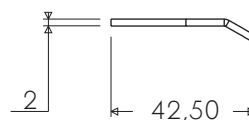
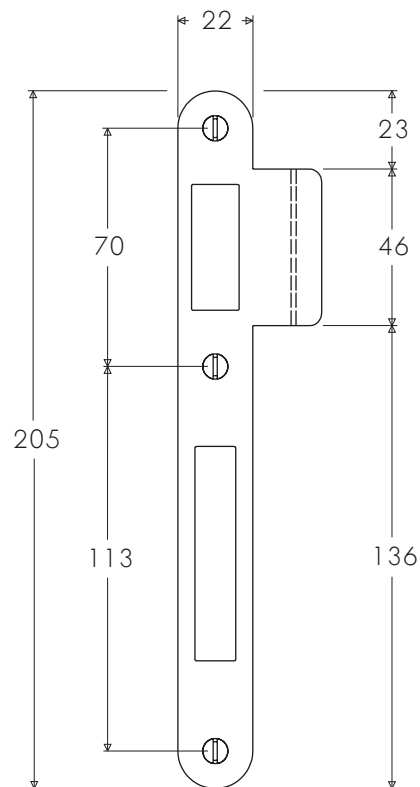
Diritta  
Straight



C/Aletta piana  
W/Flat tab



C/Aletta curva  
W/Curved tab



Disponibile in tutte le finiture standard. Finiture su misura disponibili su richiesta.  
Available in standard and custom finishes.

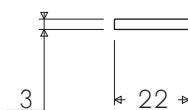
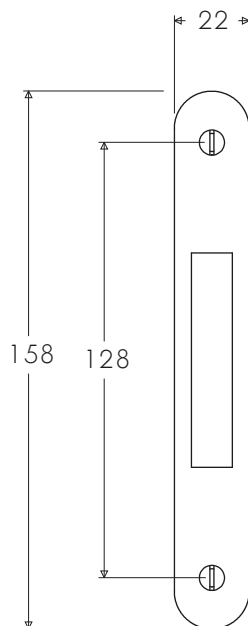
Porta Scorrevole  
Sliding Door



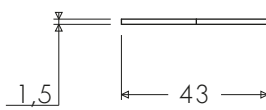
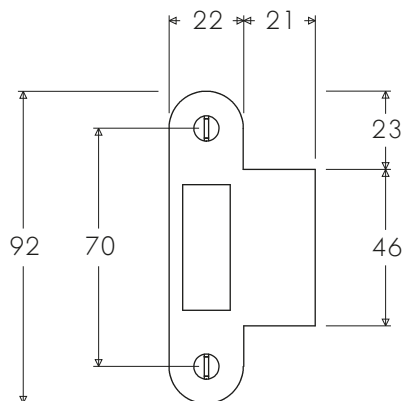
# ATELIER BONOMI

Contropiastre per Serrature - Bordo Tondo  
Mortise Lock Striking Plates - Round Edge

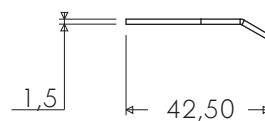
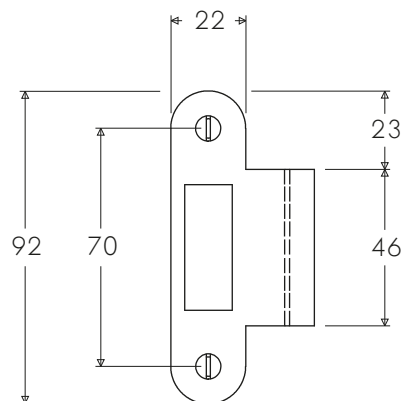
Diritta  
Straight



C/Aletta piana  
W/Flat tab



C/Aletta curva  
W/Curved tab



Disponibile in tutte le finiture standard. Finiture su misura disponibili su richiesta.  
Available in standard and custom finishes.

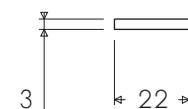
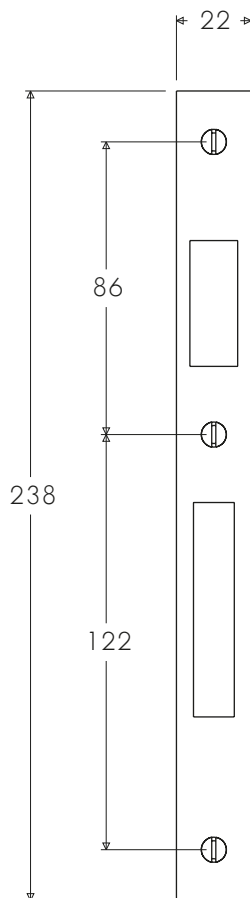
Porta Scorrevole  
Sliding Door



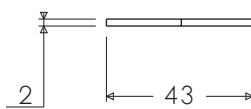
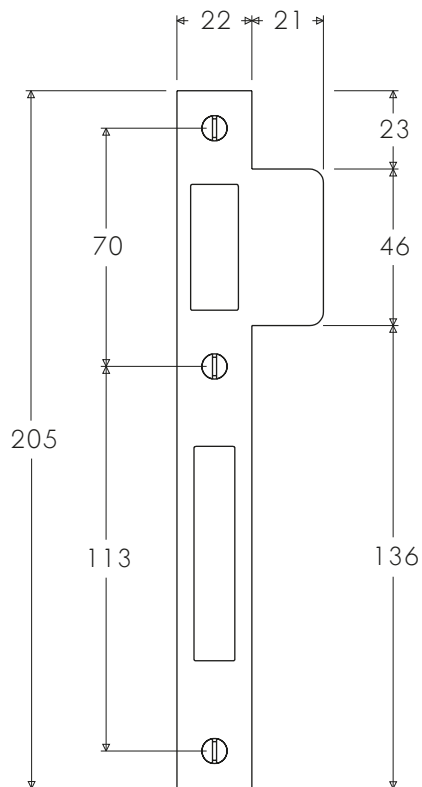
# ATELIER BONOMI

Contropiastre per Serrature - Bordo Quadro  
Mortise Lock Striking Plates - Square Edge

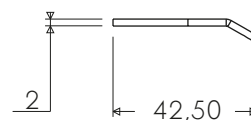
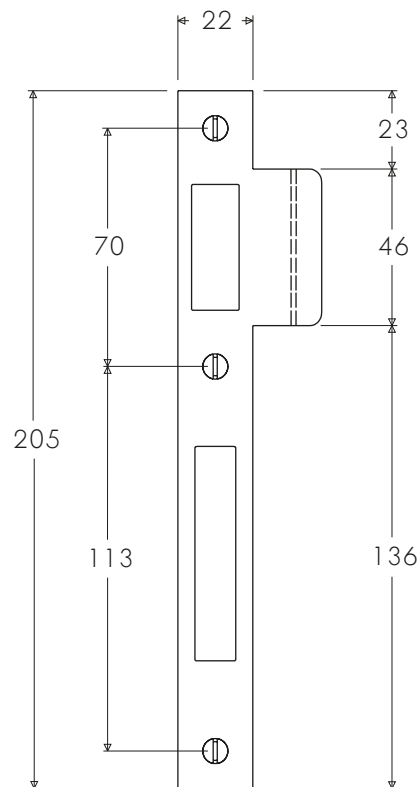
Diritta  
Straight



C/Aletta piana  
W/Flat tab



C/Aletta curva  
W/Curved tab



Disponibile in tutte le finiture standard. Finiture su misura disponibili su richiesta.  
Available in standard and custom finishes.

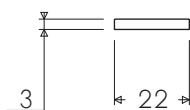
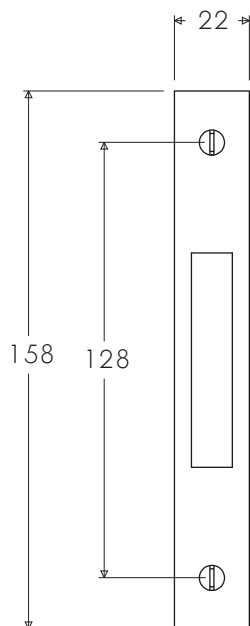
Porta Scorrevole  
Sliding Door



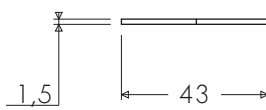
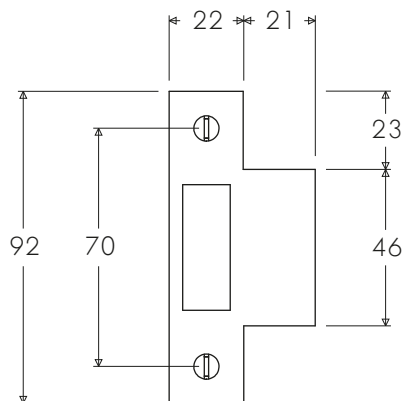
# ATELIER BONOMI

Contropiastre per Serrature - Bordo Quadro  
Mortise Lock Striking Plates - Square Edge

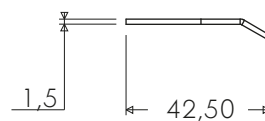
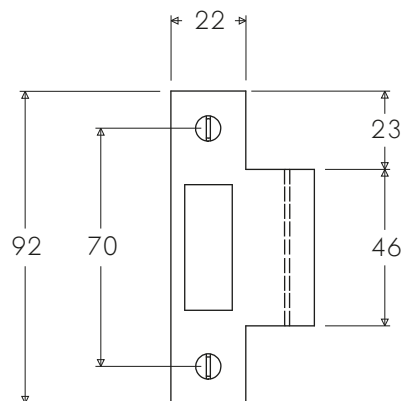
Diritta  
Straight



C/Aletta piana  
W/Flat tab



C/Aletta curva  
W/Curved tab



Disponibile in tutte le finiture standard. Finiture su misura disponibili su richiesta.  
Available in standard and custom finishes.

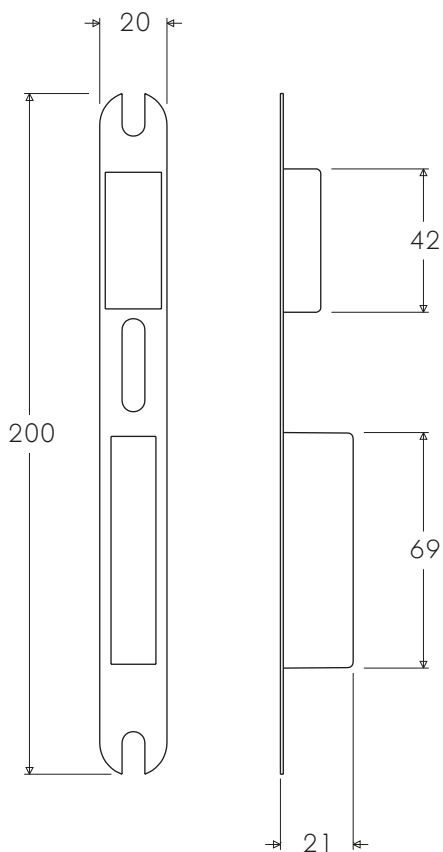
Porta Scorrevole  
Sliding Door



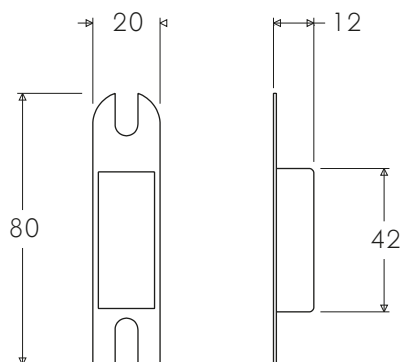
# ATELIER BONOMI

## Scatole Coprifresata per Serrature Mortise Lock Dust Box

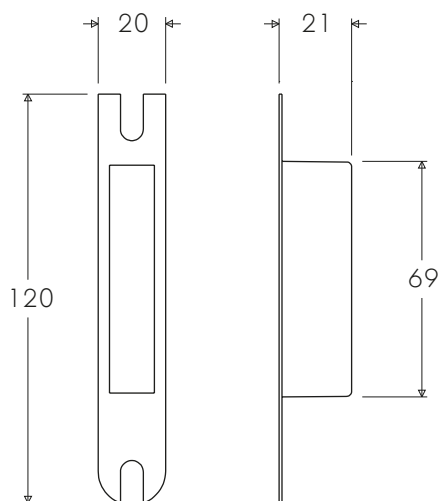
Per Serrature c/Scrocco e Catenaccio  
For Locks with Latch and Bolt



Per Serrature solo Scrocco  
For Locks with Latch only



Per Serrature solo Catenaccio  
For Locks with Bolt only



Plastica nera. In finitura coordinata disponibile su richiesta.  
Black plastic. Available in matching finish by special order.

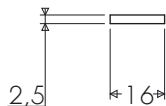
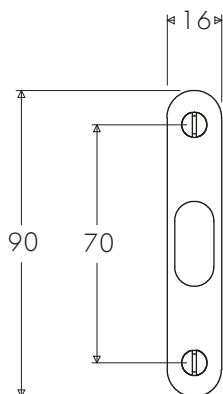
Porta Scorrevole  
Sliding Door



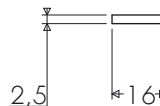
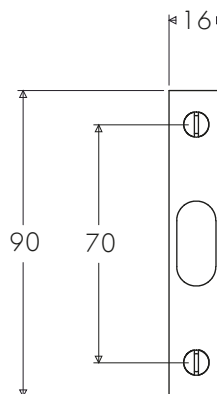
# ATELIER BONOMI

## Contropiastre per Serrature Mortise Lock Striking Plates

Diritta - Bordo Tondo  
Straight - Round Edge

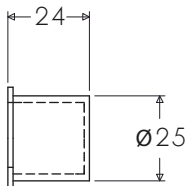
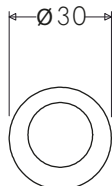


Diritta - Bordo Quadro  
Straight - Square Edge

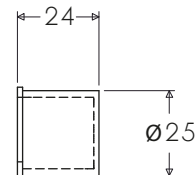
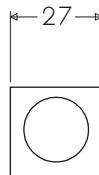


## Anello Tiraporta Pull Ring

Bordo Tondo  
Round Edge



Bordo Quadro  
Square Edge



Disponibile in tutte le finiture standard. Finiture su misura disponibili su richiesta.  
Available in standard and custom finishes.

## Porta Scorrevole Sliding Door